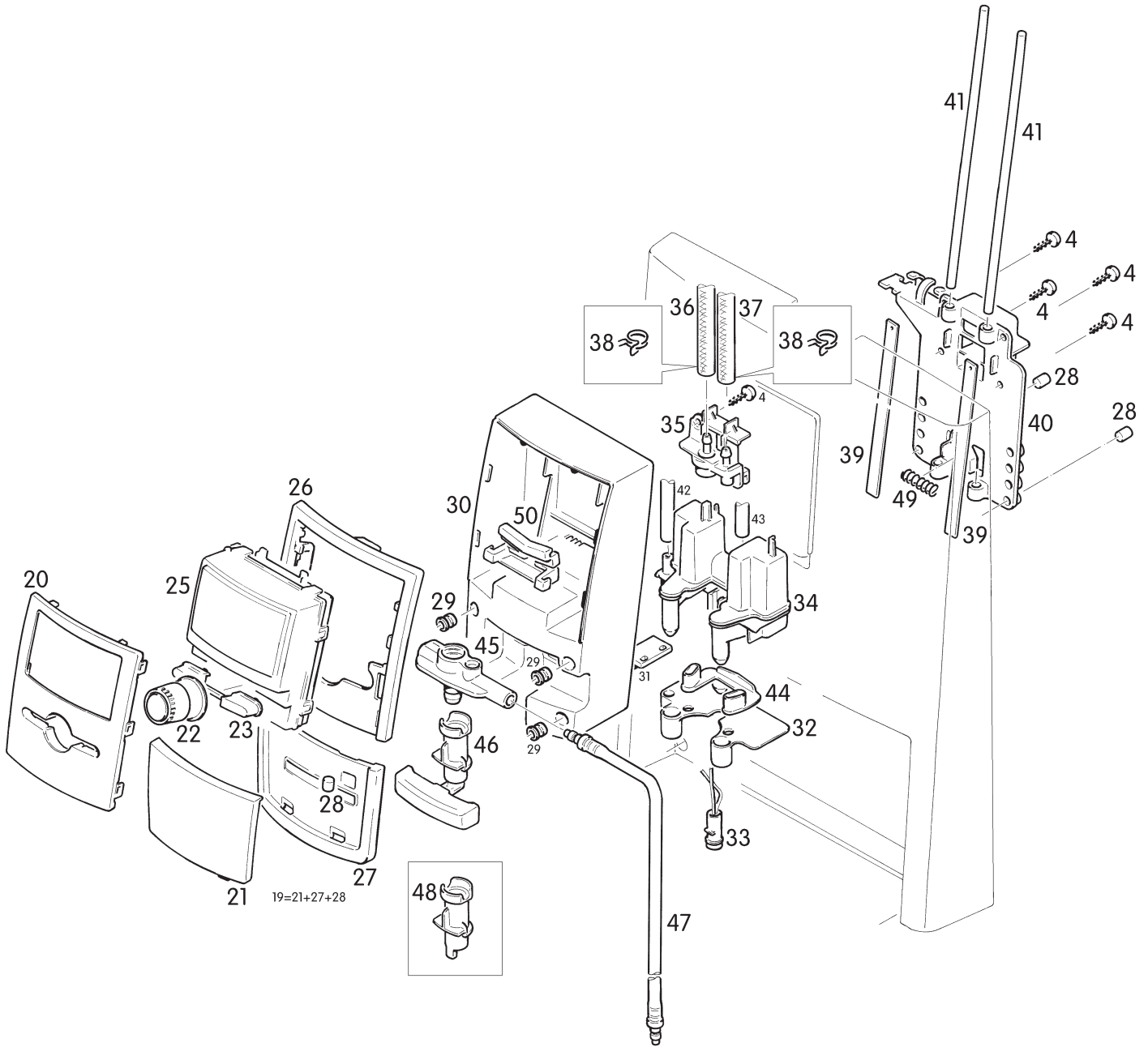
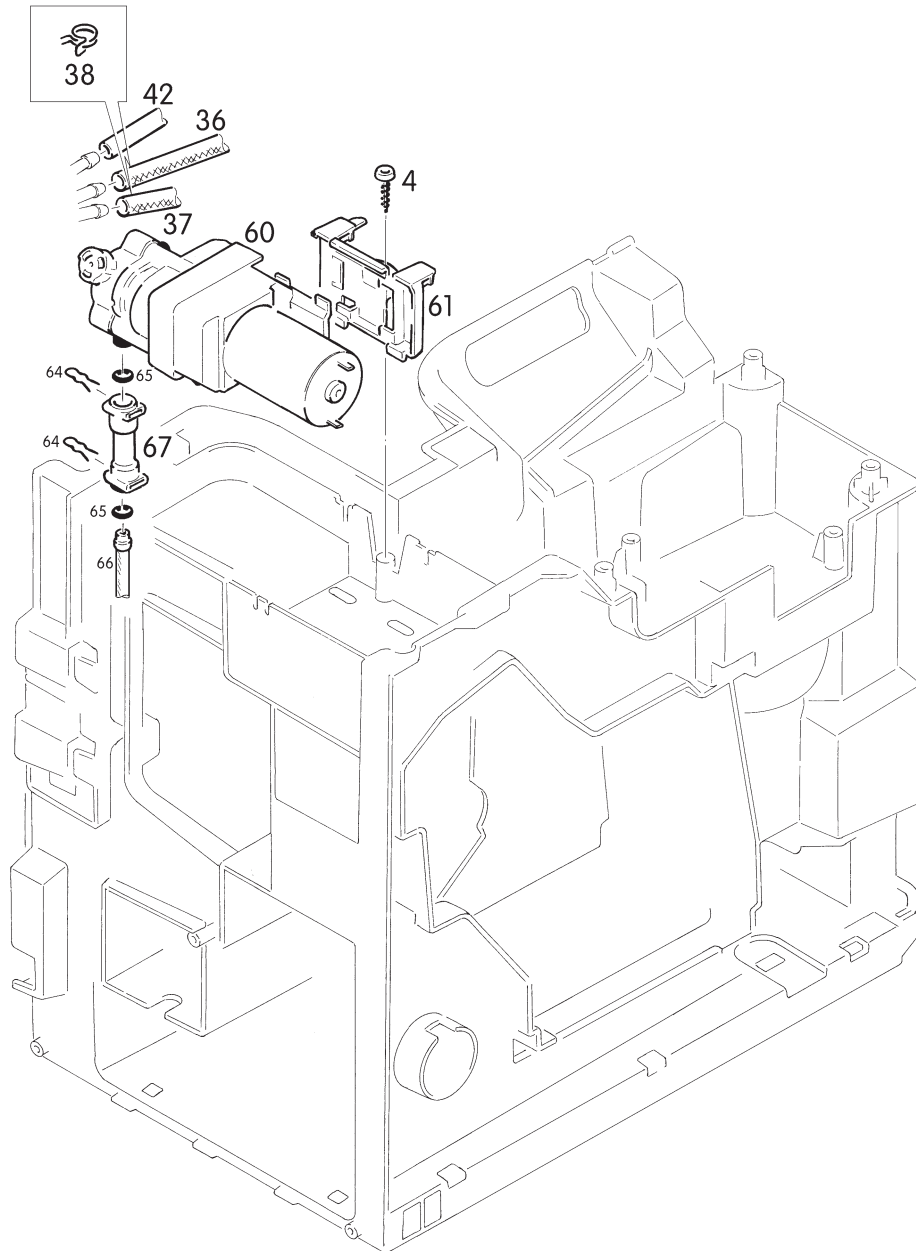


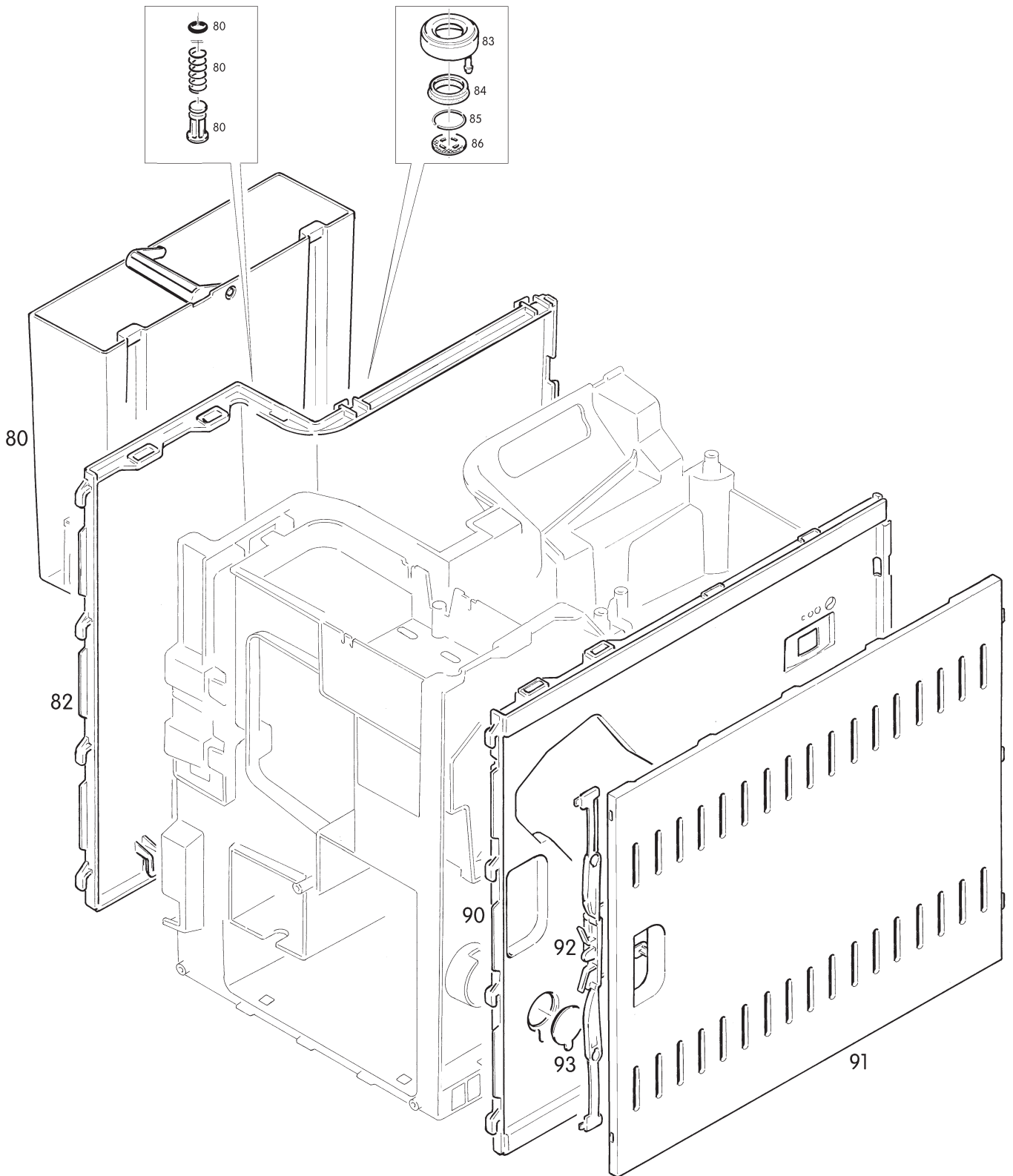
DOKUMENTIERT DOCUMENTED BY DOCUMENTE PAR	ERSTELLT/DATUM PREPARED/DATE ÉLABORÉ/DATE	ÄNDERUNG 1/DATUM MODIFICATION 1/DATE MODIFICATION 1/DATE	ÄNDERUNG 2/DATUM MODIFICATION 2/DATE MODIFICATION 2/DATE	ÄNDERUNG 3/DATUM MODIFICATION 3/DATE MODIFICATION 3/DATE	ÄNDERUNG 4/DATUM MODIFICATION 4/DATE MODIFICATION 4/DATE	ÄNDERUNG 5/DATUM MODIFICATION 5/DATE MODIFICATION 5/DATE	ÄNDERUNG 6/DATUM MODIFICATION 6/DATE MODIFICATION 6/DATE	BLATT/GESAMT PAGE/TOTAL PAGE/TOTALE	MODELL/PROJEKT TYPE/PROJECT TYPE/PROJET
EW 8-A	05. 05. '10	11. 10. '10	16. 09. '11	05. 04. '12	05. 12. '12	26. 02. '13		1/12	0691



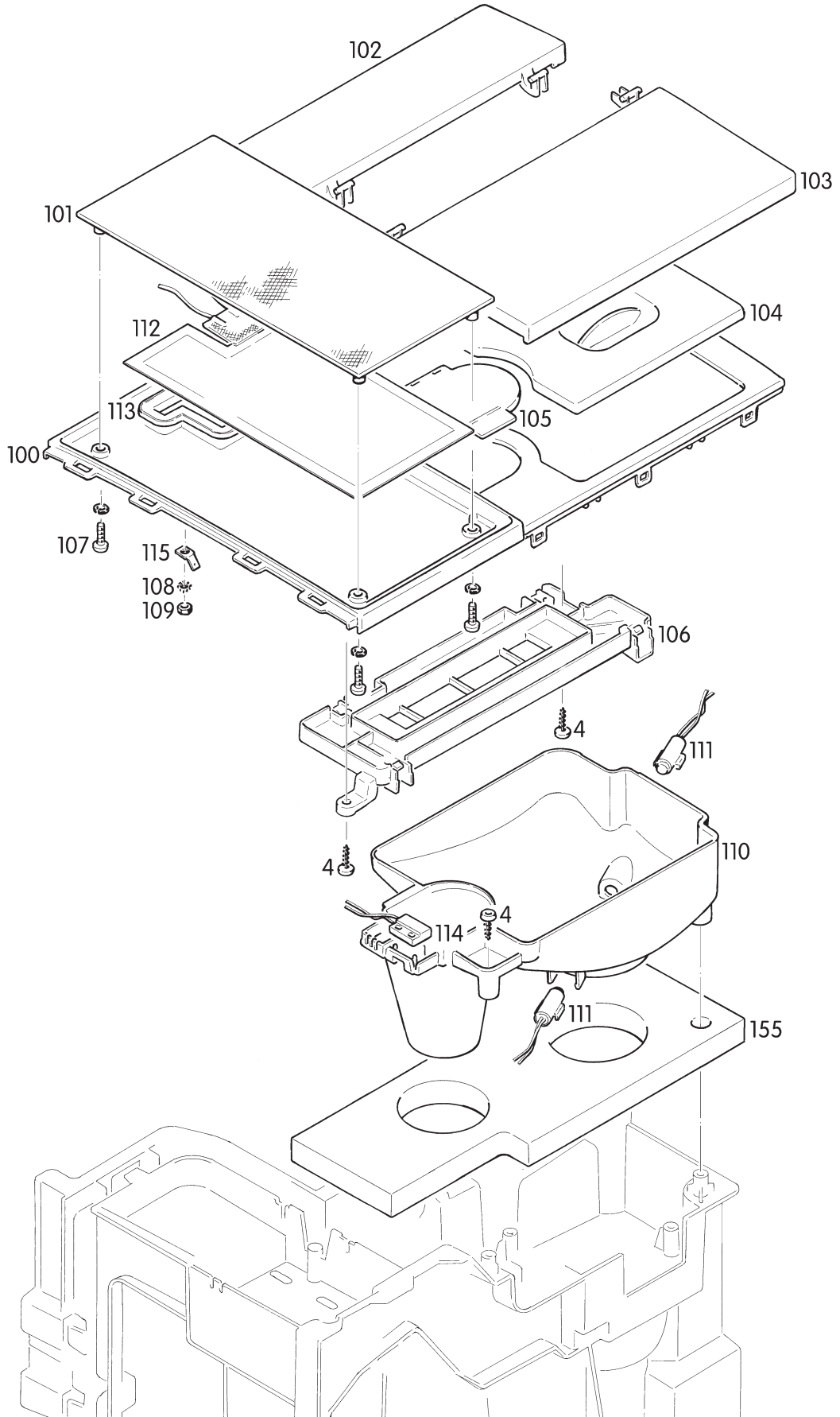
DOKUMENTIERT DOCUMENTED BY DOCUMENTE PAR	ERSTELLT/DATUM PREPARED/DATE ÉLABORÉ/DATE	AENDERUNG 1/DATUM MODIFICATION 1/DATE MODIFICATION 1/DATE	AENDERUNG 2/DATUM MODIFICATION 2/DATE MODIFICATION 2/DATE	AENDERUNG 3/DATUM MODIFICATION 3/DATE MODIFICATION 3/DATE	AENDERUNG 4/DATUM MODIFICATION 4/DATE MODIFICATION 4/DATE	AENDERUNG 5/DATUM MODIFICATION 5/DATE MODIFICATION 5/DATE	AENDERUNG 6/DATUM MODIFICATION 6/DATE MODIFICATION 6/DATE	BLATT/GESAMT PAGE/TOTAL PAGE/TOTALE	MODELL/PROJEKT TYPE/PROJECT TYPE/PROJET
EW 8-A	05. 05. '10	11. 10. '10	16. 09. '11	05. 04. '12	05. 12. '12	26. 02. '13		2/12	0691



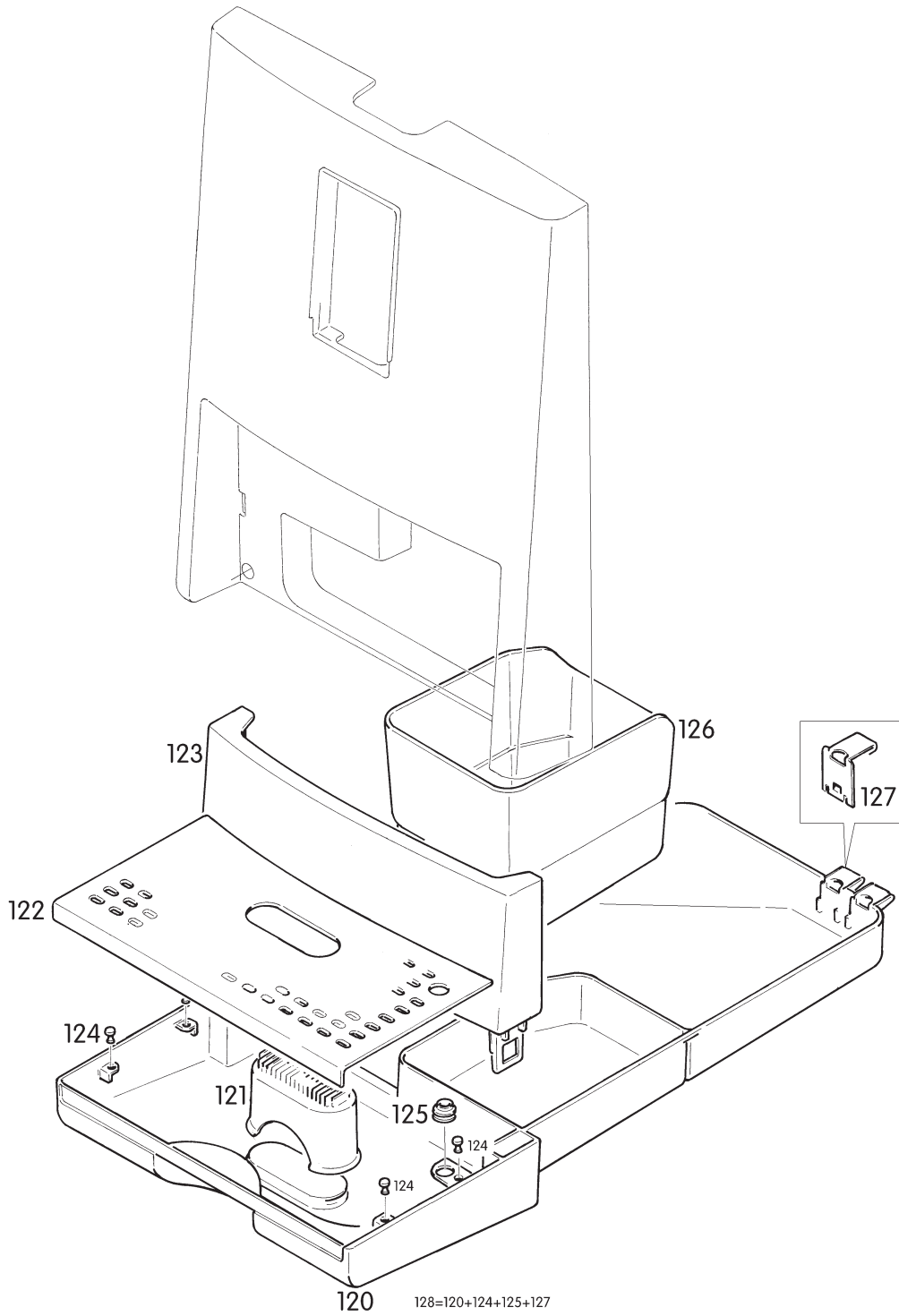
DOKUMENTIERT DOCUMENTED BY DOCUMENTE PAR	ERSTELLT/DATUM PREPARED/DATE ÉLABORÉ/DATE	AENDERUNG 1/DATUM MODIFICATION 1/DATE	AENDERUNG 2/DATUM MODIFICATION 2/DATE	AENDERUNG 3/DATUM MODIFICATION 3/DATE	AENDERUNG 4/DATUM MODIFICATION 4/DATE	AENDERUNG 5/DATUM MODIFICATION 5/DATE	AENDERUNG 6/DATUM MODIFICATION 6/DATE	BLATT/GESAMT PAGE/TOTALE	MODELL/PROJEKT TYPE/PROJET
EW 8-A	05. 05. '10	11. 10. '10	16. 09. '11	05. 04. '12	05. 12. '12	26. 02. '13		3/12	0691



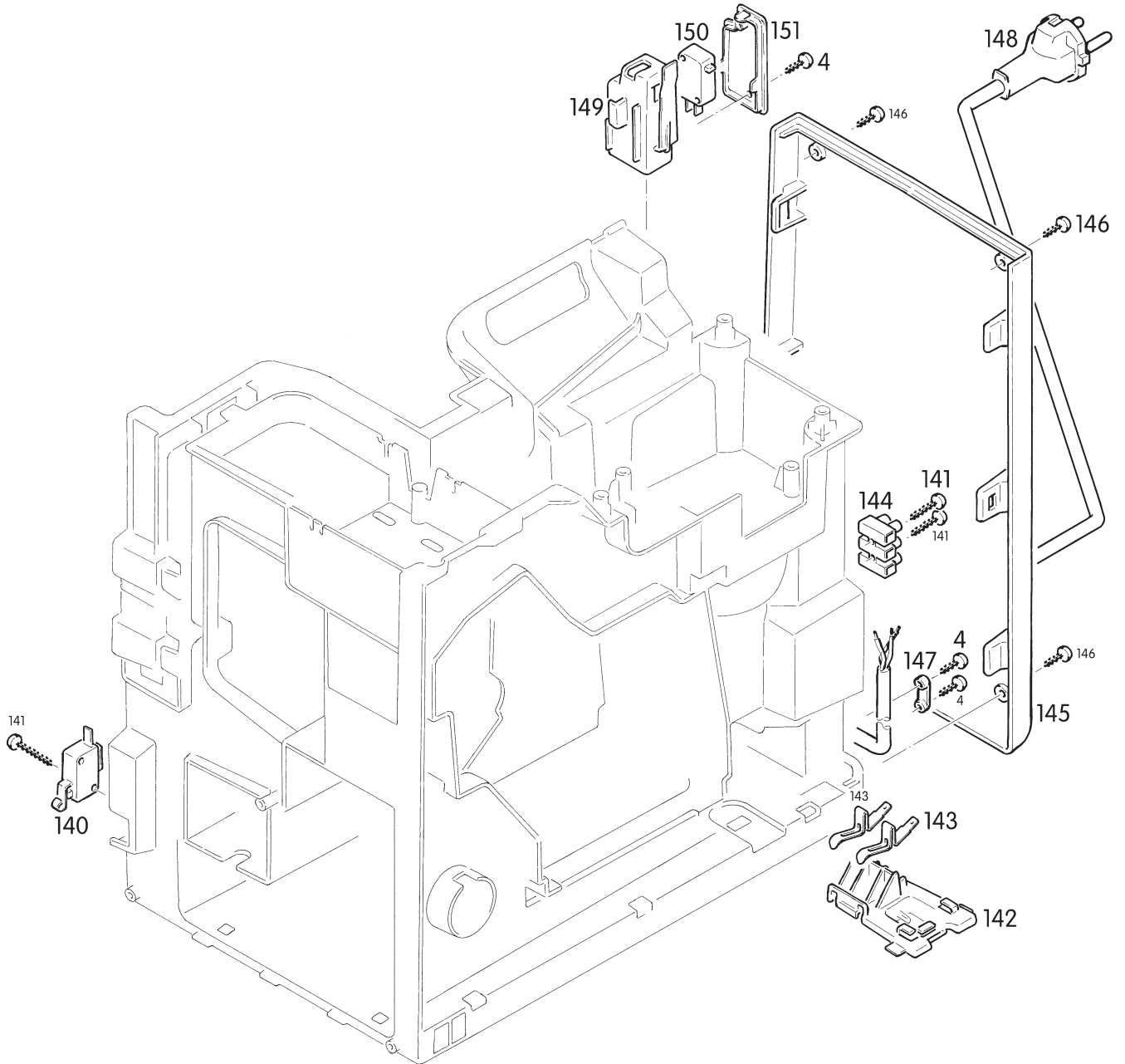
DOKUMENTIERT DOCUMENTED BY DOCUMENTE PAR	ERSTELLT/DATUM PREPARED/DATE ÉLABORÉ/DATE	ÄNDERUNG 1/DATUM MODIFICATION 1/DATE	ÄNDERUNG 2/DATUM MODIFICATION 2/DATE	ÄNDERUNG 3/DATUM MODIFICATION 3/DATE	ÄNDERUNG 4/DATUM MODIFICATION 4/DATE	ÄNDERUNG 5/DATUM MODIFICATION 5/DATE	ÄNDERUNG 6/DATUM MODIFICATION 6/DATE	BLATT/GESAMT PAGE/TOTAL PAGE/TOTALE	MODELL/PROJEKT TYPE/PROJECT TYPE/PROJET
EW 8-A	05. 05. '10	11. 10. '10	16. 09. '11	05. 04. '12	05. 12. '12	26. 02. '13		4/12	0691



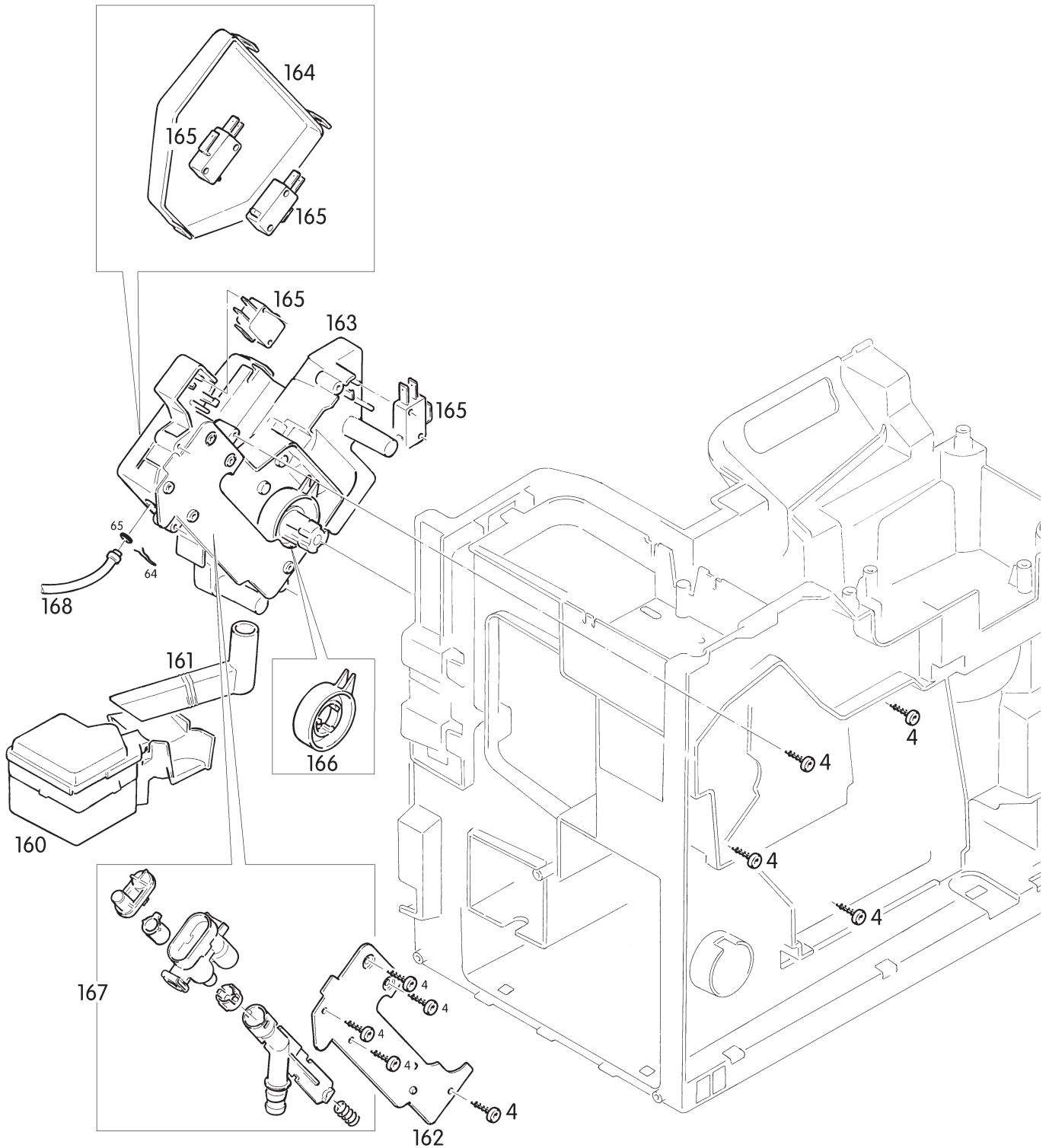
DOKUMENTIERT DOCUMENTED BY DOCUMENTE PAR	ERSTELLT/DATUM PREPARED/DATE ÉLABORÉ/DATE	ÄNDERUNG 1/DATUM MODIFICATION 1/DATE	ÄNDERUNG 2/DATUM MODIFICATION 2/DATE	ÄNDERUNG 3/DATUM MODIFICATION 3/DATE	ÄNDERUNG 4/DATUM MODIFICATION 4/DATE	ÄNDERUNG 5/DATUM MODIFICATION 5/DATE	ÄNDERUNG 6/DATUM MODIFICATION 6/DATE	BLATT/GESAMT PAGE/TOTAL PAGE/TOTALE	MODELL/PROJEKT TYPE/PROJECT TYPE/PROJET
EW 8-A	05. 05. '10	11. 10. '10	16. 09. '11	05. 04. '12	05. 12. '12	26. 02. '13		5/12	0691



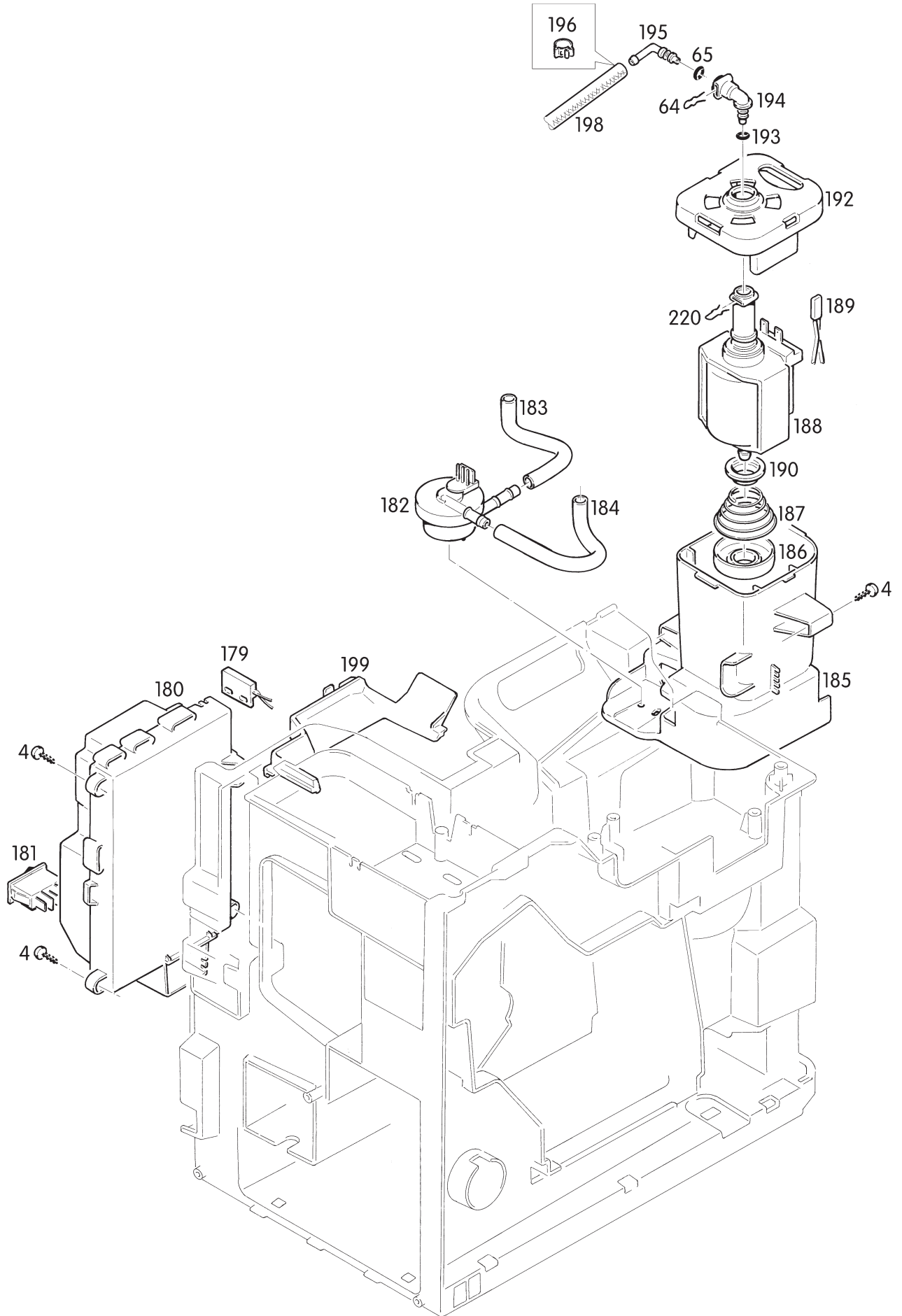
DOKUMENTIERT DOCUMENTED BY DOCUMENTE PAR	ERSTELLT/DATUM PREPARED/DATE ÉLABORÉ/DATE	AENDERUNG 1/DATUM MODIFICATION 1/DATE	AENDERUNG 2/DATUM MODIFICATION 2/DATE	AENDERUNG 3/DATUM MODIFICATION 3/DATE	AENDERUNG 4/DATUM MODIFICATION 4/DATE	AENDERUNG 5/DATUM MODIFICATION 5/DATE	AENDERUNG 6/DATUM MODIFICATION 6/DATE	BLATT/GESAMT PAGE/TOTALE	MODELL/PROJEKT TYPE/PROJECT TYPE/PROJET
EW 8-A	05. 05. '10	11. 10. '10	16. 09. '11	05. 04. '12	05. 12. '12	26. 02. '13		6/12	0691



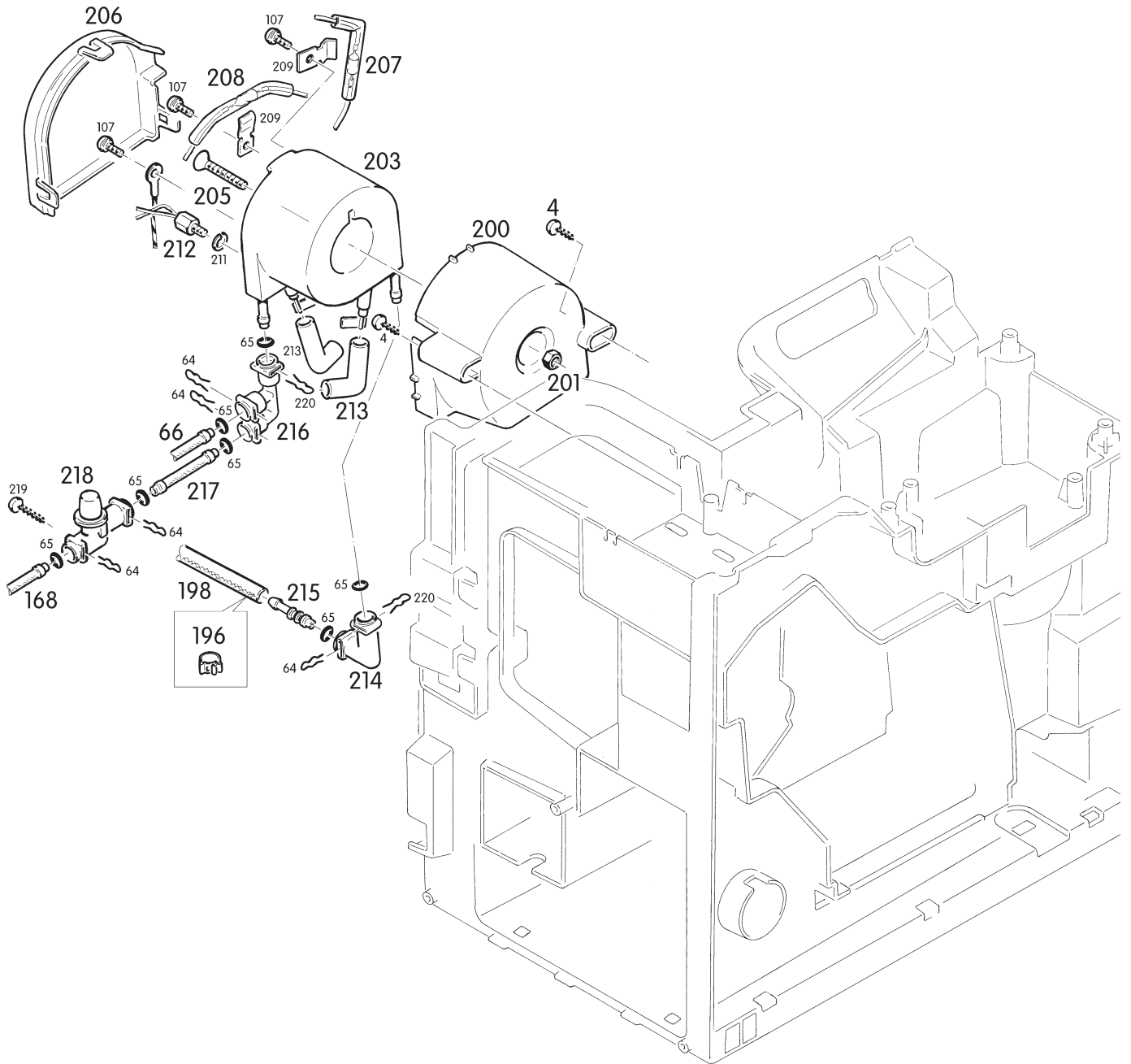
DOKUMENTIERT DOCUMENTED BY DOCUMENTE PAR	ERSTELLT/DATUM PREPARED/DATE ÉLABORÉ/DATE	AENDERUNG 1/DATUM MODIFICATION 1/DATE	AENDERUNG 2/DATUM MODIFICATION 2/DATE	AENDERUNG 3/DATUM MODIFICATION 3/DATE	AENDERUNG 4/DATUM MODIFICATION 4/DATE	AENDERUNG 5/DATUM MODIFICATION 5/DATE	AENDERUNG 6/DATUM MODIFICATION 6/DATE	BLATT/GESAMT PAGE/TOTAL PAGE/TOTALE	MODELL/PROJEKT TYPE/PROJECT TYPE/PROJET
EW 8-A	05. 05. '10	11. 10. '10	16. 09. '11	05. 04. '12	05. 12. '12	26. 02. '13		7/12	0691



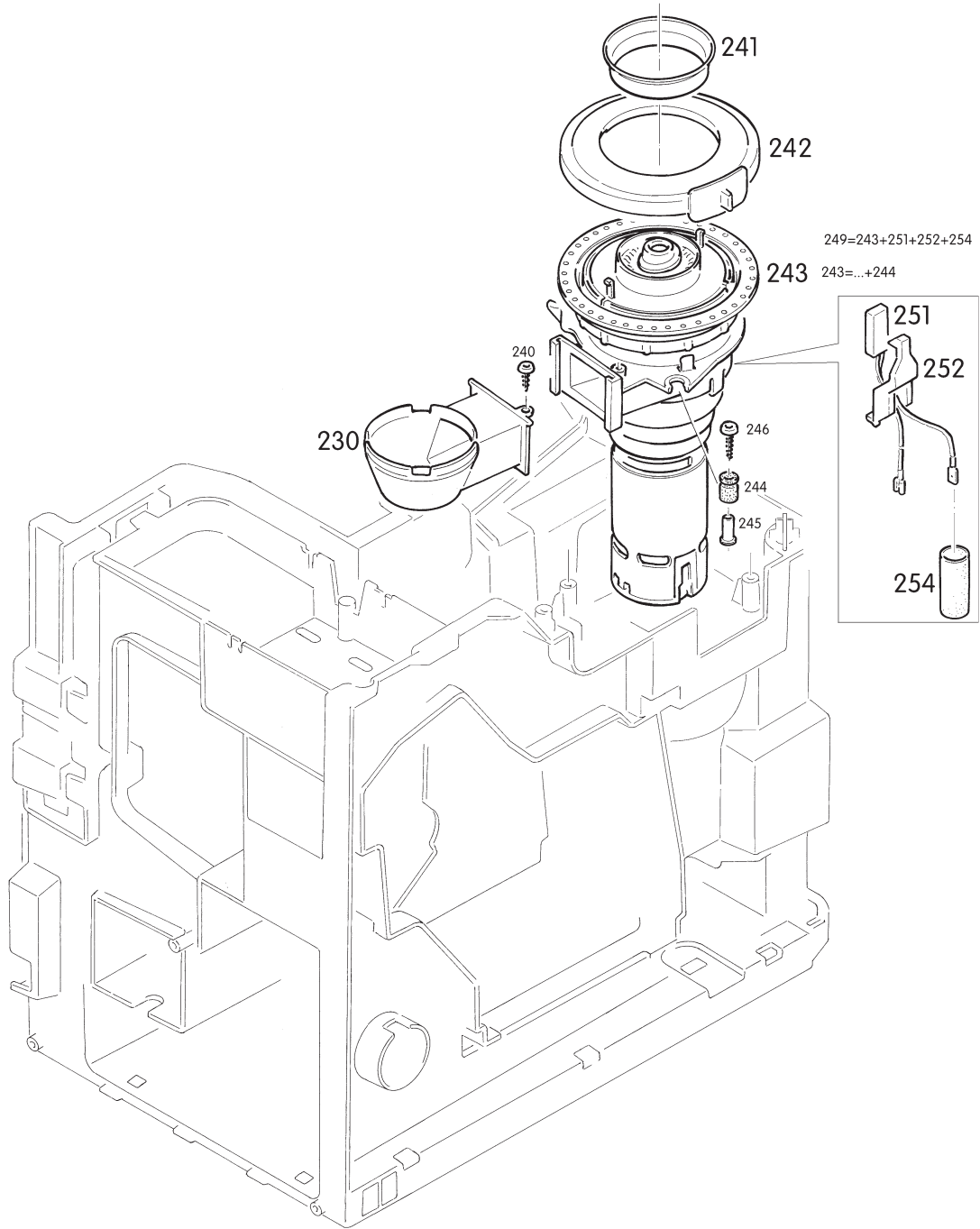
DOKUMENTIERT DOCUMENTED BY DOCUMENTE PAR	ERSTELLT/DATUM PREPARED/DATE ÉLABORÉ/DATE	AENDERUNG 1/DATUM MODIFICATION 1/DATE	AENDERUNG 2/DATUM MODIFICATION 2/DATE	AENDERUNG 3/DATUM MODIFICATION 3/DATE	AENDERUNG 4/DATUM MODIFICATION 4/DATE	AENDERUNG 5/DATUM MODIFICATION 5/DATE	AENDERUNG 6/DATUM MODIFICATION 6/DATE	BLATT/GESAMT PAGE/TOTAL PAGE/TOTALE	MODELL/PROJEKT TYPE/PROJECT TYPE/PROJET
EW 8-A	05. 05. '10	11. 10. '10	16. 09. '11	05. 04. '12	05. 12. '12	26. 02. '13		8/12	0691



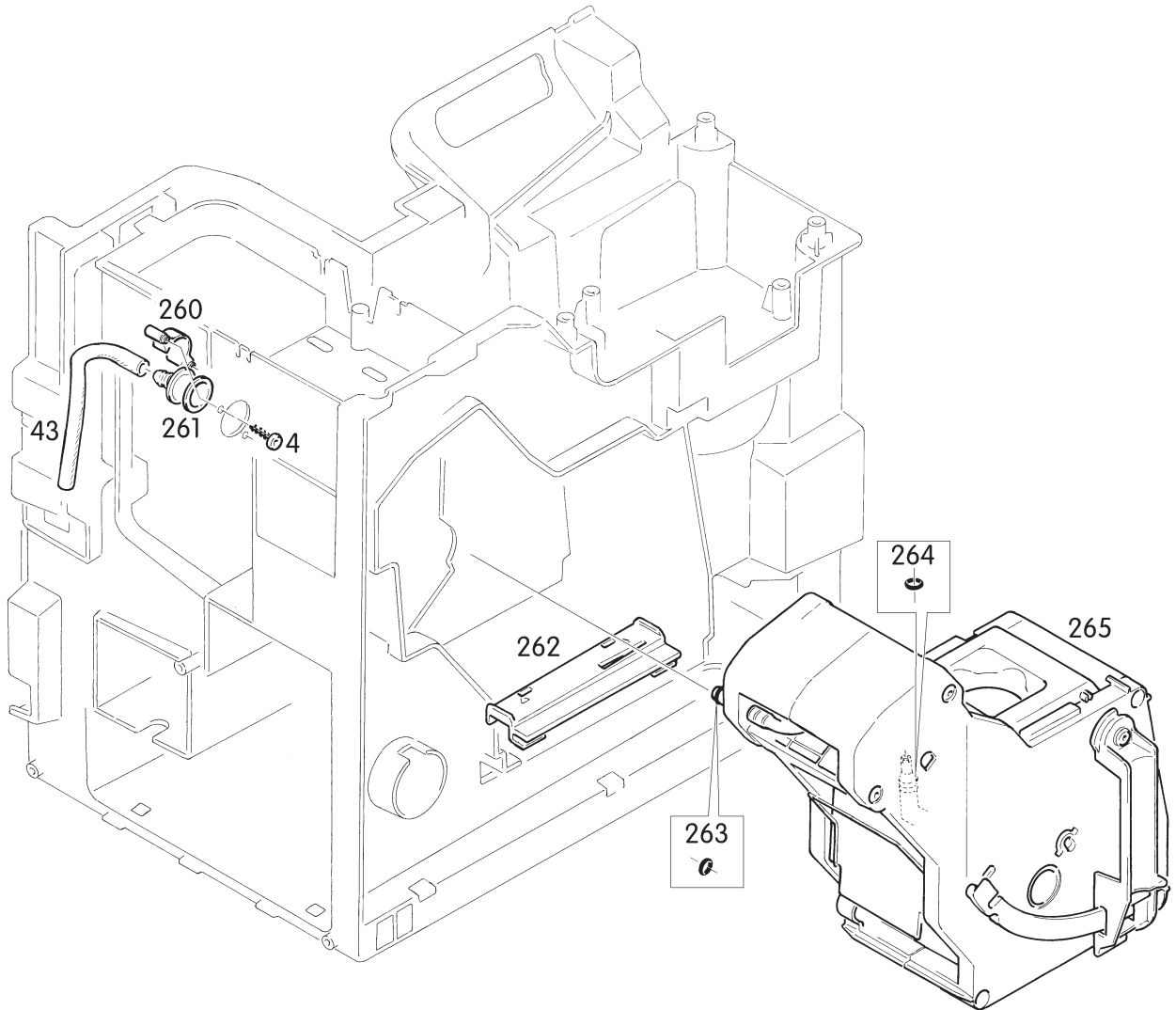
DOKUMENTIERT DOCUMENTED BY DOCUMENTE PAR	ERSTELLT/DATUM PREPARED/DATE ÉLABORÉ/DATE	AENDERUNG 1/DATUM MODIFICATION 1/DATE MODIFICATION 1/DATE	AENDERUNG 2/DATUM MODIFICATION 2/DATE MODIFICATION 2/DATE	AENDERUNG 3/DATUM MODIFICATION 3/DATE MODIFICATION 3/DATE	AENDERUNG 4/DATUM MODIFICATION 4/DATE MODIFICATION 4/DATE	AENDERUNG 5/DATUM MODIFICATION 5/DATE MODIFICATION 5/DATE	AENDERUNG 6/DATUM MODIFICATION 6/DATE MODIFICATION 6/DATE	BLATT/GESAMT PAGE/TOTAL PAGE/TOTALE	MODELL/PROJEKT TYPE/PROJECT TYPE/PROJET
EW 8-A	05. 05. '10	11. 10. '10	16. 09. '11	05. 04. '12	05. 12. '12	26. 02. '13		9/12	0691



DOKUMENTIERT DOCUMENTED BY DOCUMENTE PAR	ERSTELLT/DATUM PREPARED/DATE ÉLABORÉ/DATE	AENDERUNG 1/DATUM MODIFICATION 1/DATE MODIFICATION 1/DATE	AENDERUNG 2/DATUM MODIFICATION 2/DATE MODIFICATION 2/DATE	AENDERUNG 3/DATUM MODIFICATION 3/DATE MODIFICATION 3/DATE	AENDERUNG 4/DATUM MODIFICATION 4/DATE MODIFICATION 4/DATE	AENDERUNG 5/DATUM MODIFICATION 5/DATE MODIFICATION 5/DATE	AENDERUNG 6/DATUM MODIFICATION 6/DATE MODIFICATION 6/DATE	BLATT/GESAMT PAGE/TOTAL PAGE/TOTALE	MODELL/PROJEKT TYPE/PROJECT TYPE/PROJET
EW 8-A	05. 05. '10	11. 10. '10	16. 09. '11	05. 04. '12	05. 12. '12	26. 02. '13		10/12	0691



DOKUMENTIERT DOCUMENTED BY DOCUMENTE PAR	ERSTELLT/DATUM PREPARED/DATE ÉLABORÉ/DATE	AENDERUNG 1/DATUM MODIFICATION 1/ DATE MODIFICATION 1/DATE	AENDERUNG 2/DATUM MODIFICATION 2/ DATE MODIFICATION 2/DATE	AENDERUNG 3/DATUM MODIFICATION 3/ DATE MODIFICATION 3/DATE	AENDERUNG 4/DATUM MODIFICATION 4/ DATE MODIFICATION 4/DATE	AENDERUNG 5/DATUM MODIFICATION 5/ DATE MODIFICATION 5/DATE	AENDERUNG 6/DATUM MODIFICATION 6/ DATE MODIFICATION 6/DATE	BLATT/GESAMT PAGE/TOTAL PAGE/TOTALE	MODELL/PROJEKT TYPE/PROJECT TYPE/PROJET
EW 8-A	05. 05. '10	11. 10. '10	16. 09. '11	05. 04. '12	05. 12. '12	26. 02. '13		11/12	0691



DOKUMENTIERT DOCUMENTED BY DOCUMENTE PAR	ERSTELLT/DATUM PREPARED/DATE ÉLABORÉ/DATE	ÄNDERUNG 1/DATUM MODIFICATION 1/DATE MODIFICATION 1/DATE	ÄNDERUNG 2/DATUM MODIFICATION 2/DATE MODIFICATION 2/DATE	ÄNDERUNG 3/DATUM MODIFICATION 3/DATE MODIFICATION 3/DATE	ÄNDERUNG 4/DATUM MODIFICATION 4/DATE MODIFICATION 4/DATE	ÄNDERUNG 5/DATUM MODIFICATION 5/DATE MODIFICATION 5/DATE	ÄNDERUNG 6/DATUM MODIFICATION 6/DATE MODIFICATION 6/DATE	BLATT/GESAMT PAGE/TOTAL PAGE/TOTALE	MODELL/PROJEKT TYPE/PROJECT TYPE/PROJET
EW 8-A	05. 05. '10	11. 10. '10	16. 09. '11	05. 04. '12	05. 12. '12	26. 02. '13		12/12	0691