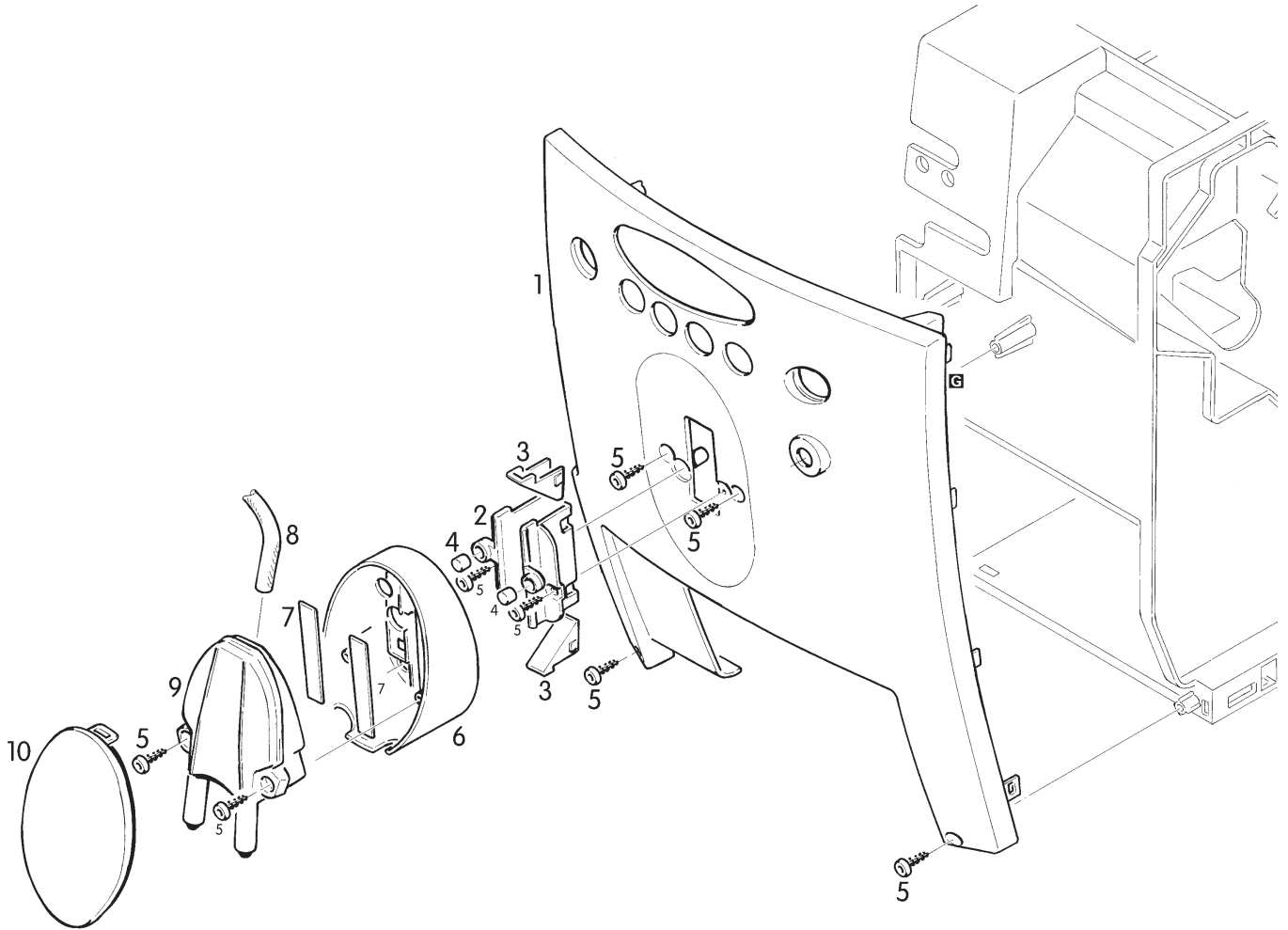




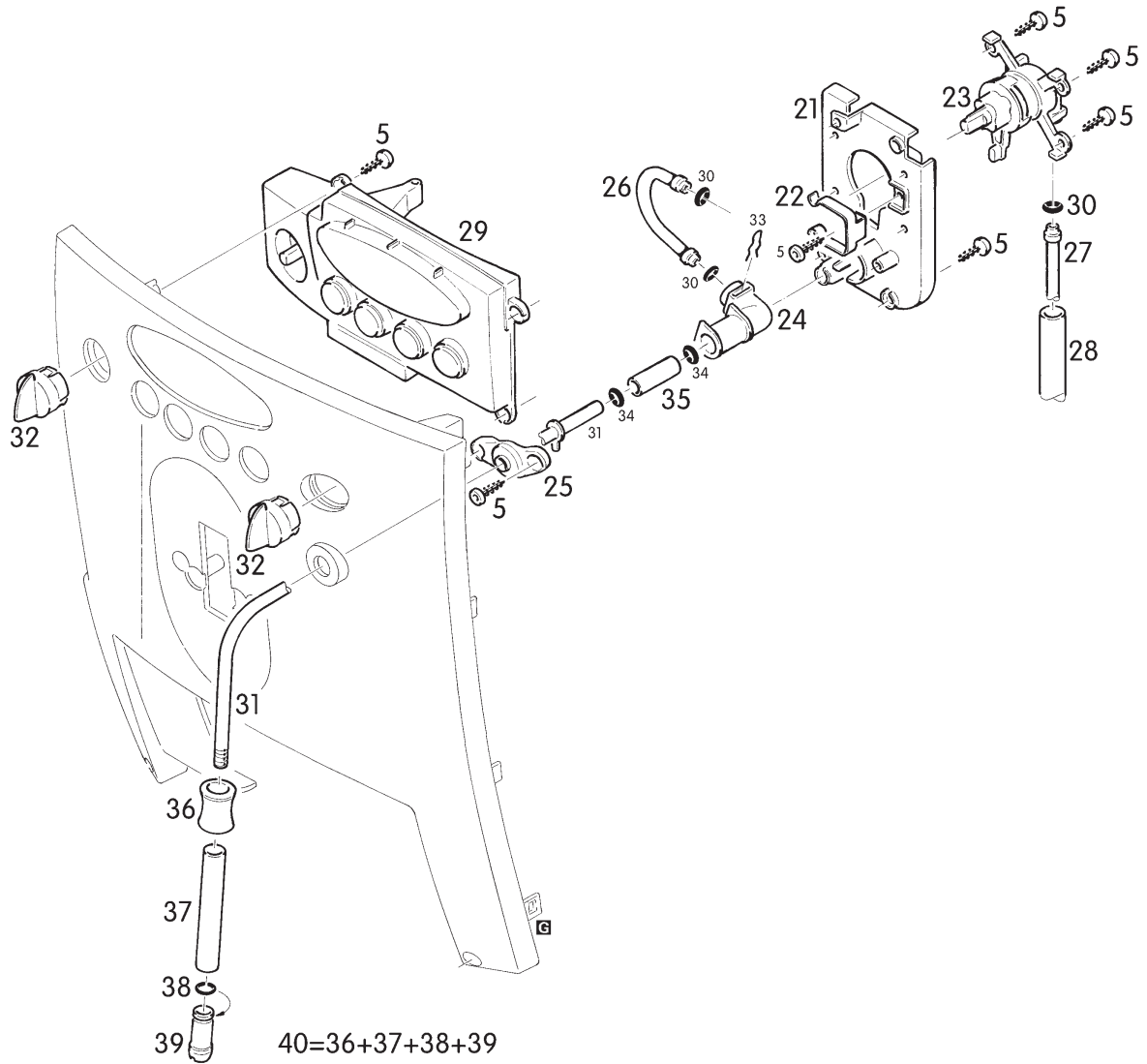
EUGSTER / FRISMAG



DOKUMENTIERT DOCUMENTED BY DOCUMENTE PAR	ERSTELLT/DATUM PREPARED/DATE ÉLABORÉ/DATE	AENDERUNG 1/DATUM MODIFICATION 1/DATE	AENDERUNG 2/DATUM MODIFICATION 2/DATE	AENDERUNG 3/DATUM MODIFICATION 3/DATE	AENDERUNG 4/DATUM MODIFICATION 4/DATE	AENDERUNG 5/DATUM MODIFICATION 5/DATE	AENDERUNG 6/DATUM MODIFICATION 6/DATE	BLATT/GESAMT PAGE/TOTAL PAGE/TOTALE	MODELL/PROJEKT TYPE/PROJECT TYPE/PROJET
EW 2-R	19. 09. '06	06. 07. '07	11. 06. '08	15. 01. '09				1/9	0670



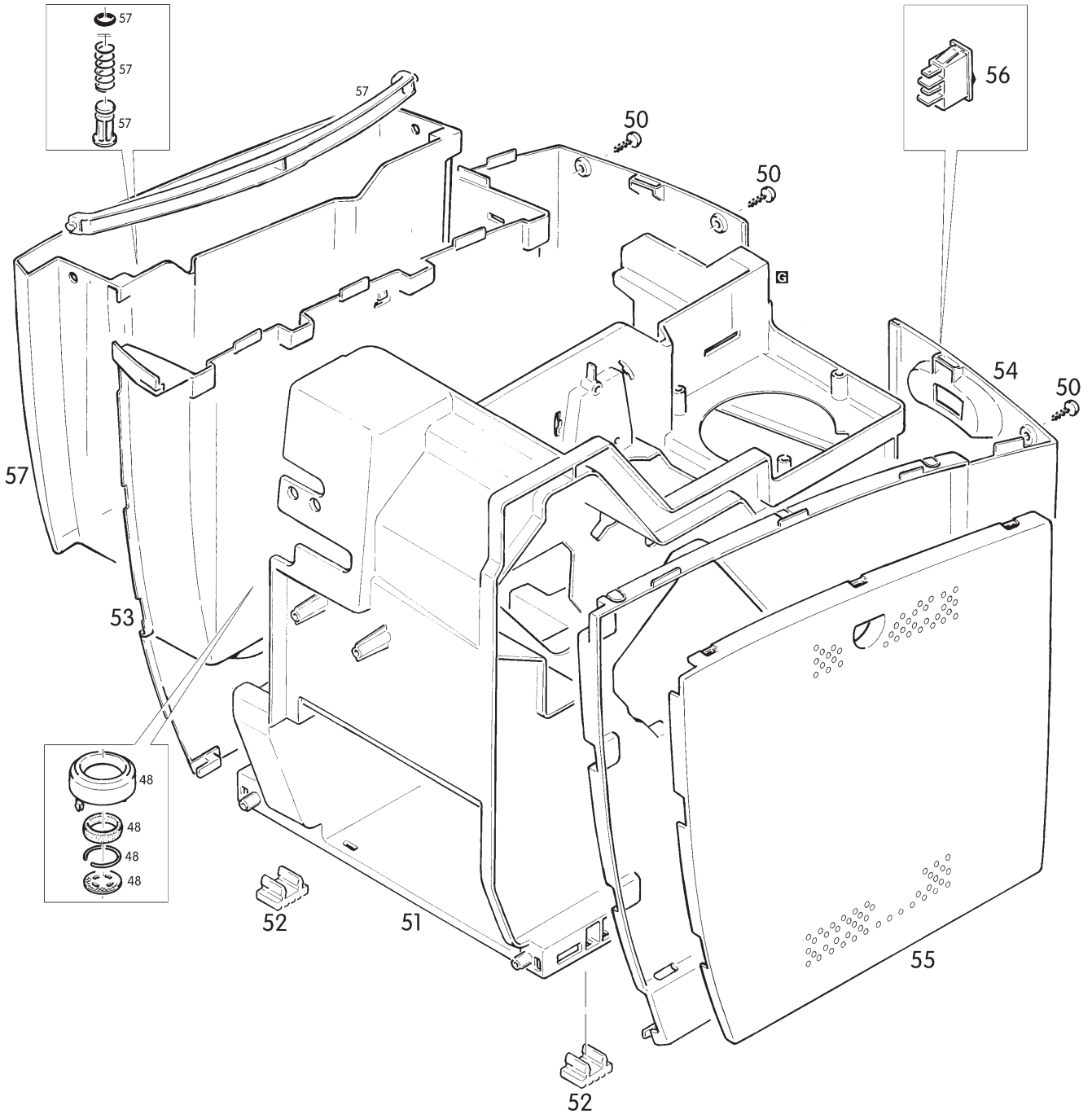
EUGSTER / FRISMAG



DOKUMENTIERT DOCUMENTED BY DOCUMENTE PAR EW 2-R	ERSTELLT/DATUM PREPARED/DATE ÉLABORÉ/DATE 19. 09. '06	AENDERUNG 1/DATUM MODIFICATION 1/DATE MODIFICATION 1/DATE 06. 07. '07	AENDERUNG 2/DATUM MODIFICATION 2/DATE MODIFICATION 2/DATE 11. 06. '08	AENDERUNG 3/DATUM MODIFICATION 3/DATE MODIFICATION 3/DATE 15. 01. '09	AENDERUNG 4/DATUM MODIFICATION 4/DATE MODIFICATION 4/DATE	AENDERUNG 5/DATUM MODIFICATION 5/DATE MODIFICATION 5/DATE	AENDERUNG 6/DATUM MODIFICATION 6/DATE MODIFICATION 6/DATE	BLATT/GESAMT PAGE/TOTAL PAGE/TOTALE 2/9	MODELL/PROJEKT TYPE/PROJECT TYPE/PROJET 0670
---	---	---	---	---	---	---	---	---	--



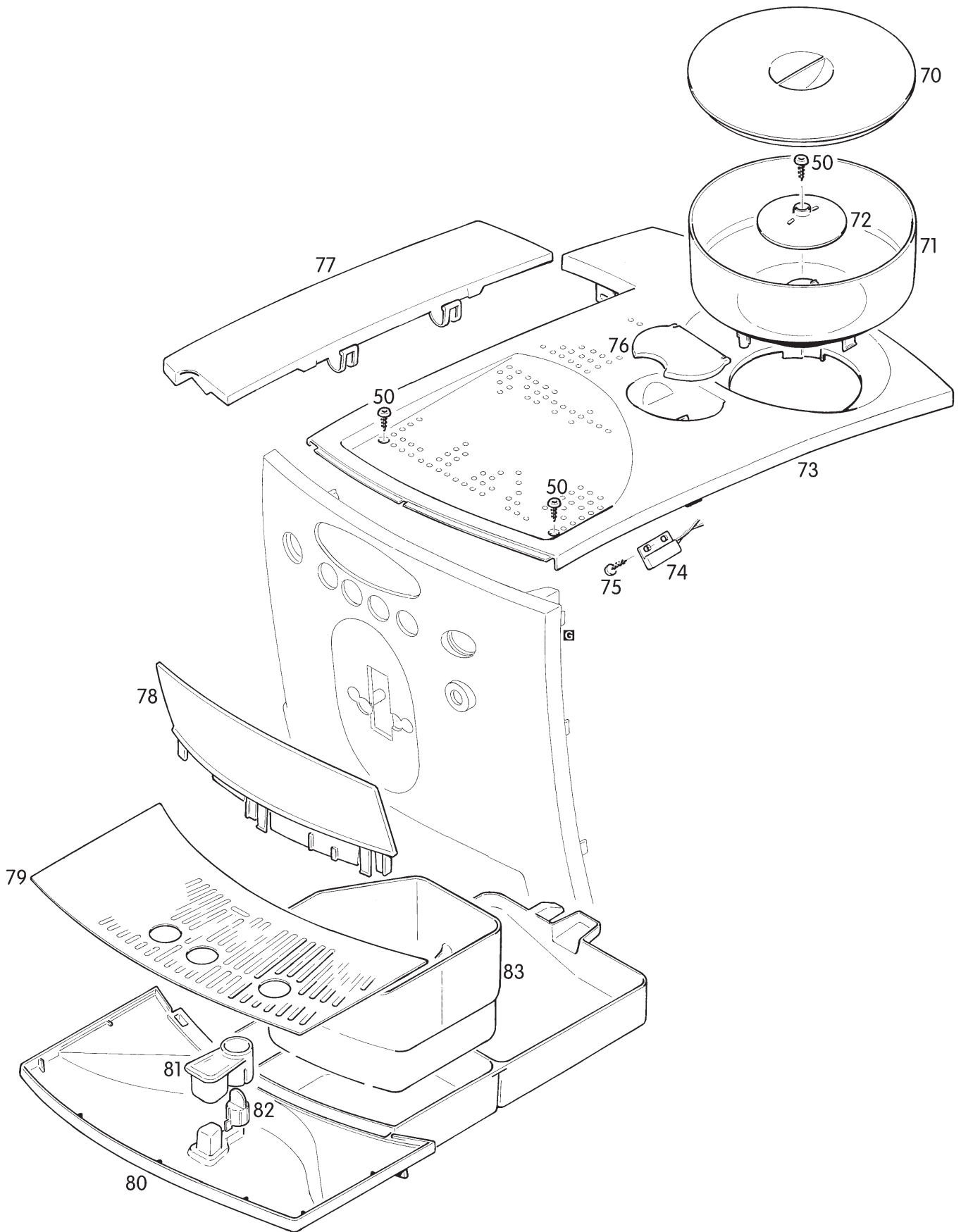
EUGSTER / FRISMAG



DOCUMENTIERT DOCUMENTED BY DOCUMENTE PAR	ERSTELLT/DATUM PREPARED/DATE ÉLABORÉ/DATE	ÄNDERUNG 1/DATUM MODIFICATION 1/DATE	ÄNDERUNG 2/DATUM MODIFICATION 2/DATE	ÄNDERUNG 3/DATUM MODIFICATION 3/DATE	ÄNDERUNG 4/DATUM MODIFICATION 4/DATE	ÄNDERUNG 5/DATUM MODIFICATION 5/DATE	ÄNDERUNG 6/DATUM MODIFICATION 6/DATE	BLATT/GESAMT PAGE/TOTAL PAGE/TOTALE	MODELL/PROJEKT TYPE/PROJECT TYPE/PROJET
EW 2-R	19. 09. '06	06. 07. '07	11. 06. '08	15. 01. '09				3/9	0670



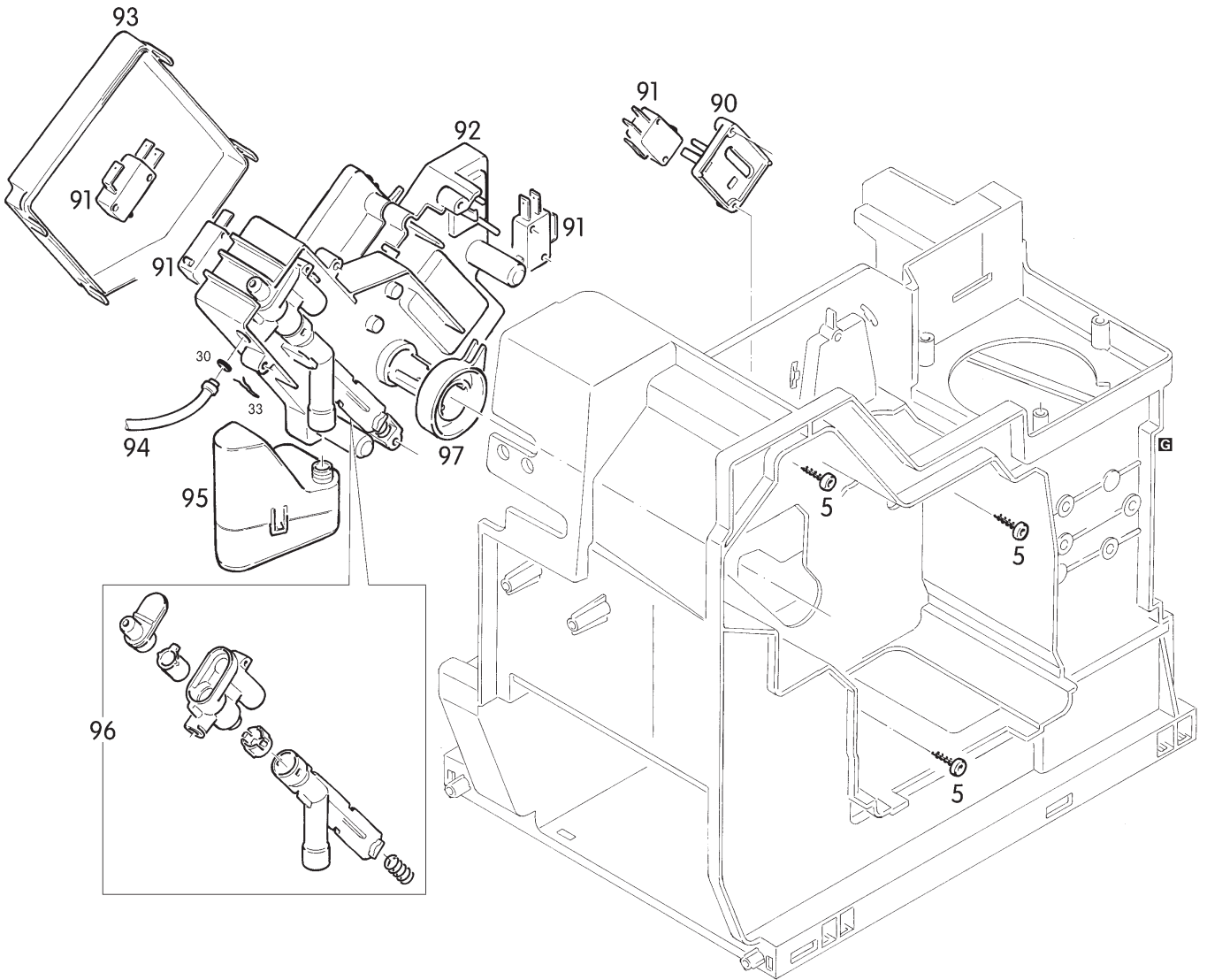
EUGSTER / FRISMAG



DOKUMENTIERT DOCUMENTED BY DOCUMENTE PAR EW 2-R	ERSTELLT/DATUM PREPARED/DATE ELABORÉ/DATE 19. 09. '06	AENDERUNG 1/DATUM MODIFICATION 1/DATE MODIFICATION 1/DATE 06. 07. '07	AENDERUNG 2/DATUM MODIFICATION 2/DATE MODIFICATION 2/DATE 11. 06. '08	AENDERUNG 3/DATUM MODIFICATION 3/DATE MODIFICATION 3/DATE 15. 01. '09	AENDERUNG 4/DATUM MODIFICATION 4/DATE MODIFICATION 4/DATE 	AENDERUNG 5/DATUM MODIFICATION 5/DATE MODIFICATION 5/DATE 	AENDERUNG 6/DATUM MODIFICATION 6/DATE MODIFICATION 6/DATE 	BLATT/GESAMT PAGE/TOTAL PAGE/TOTALE 4/9	MODELL/PROJEKT TYPE/PROJECT TYPE/PROJET 0670
---	---	---	---	---	---	---	---	---	--



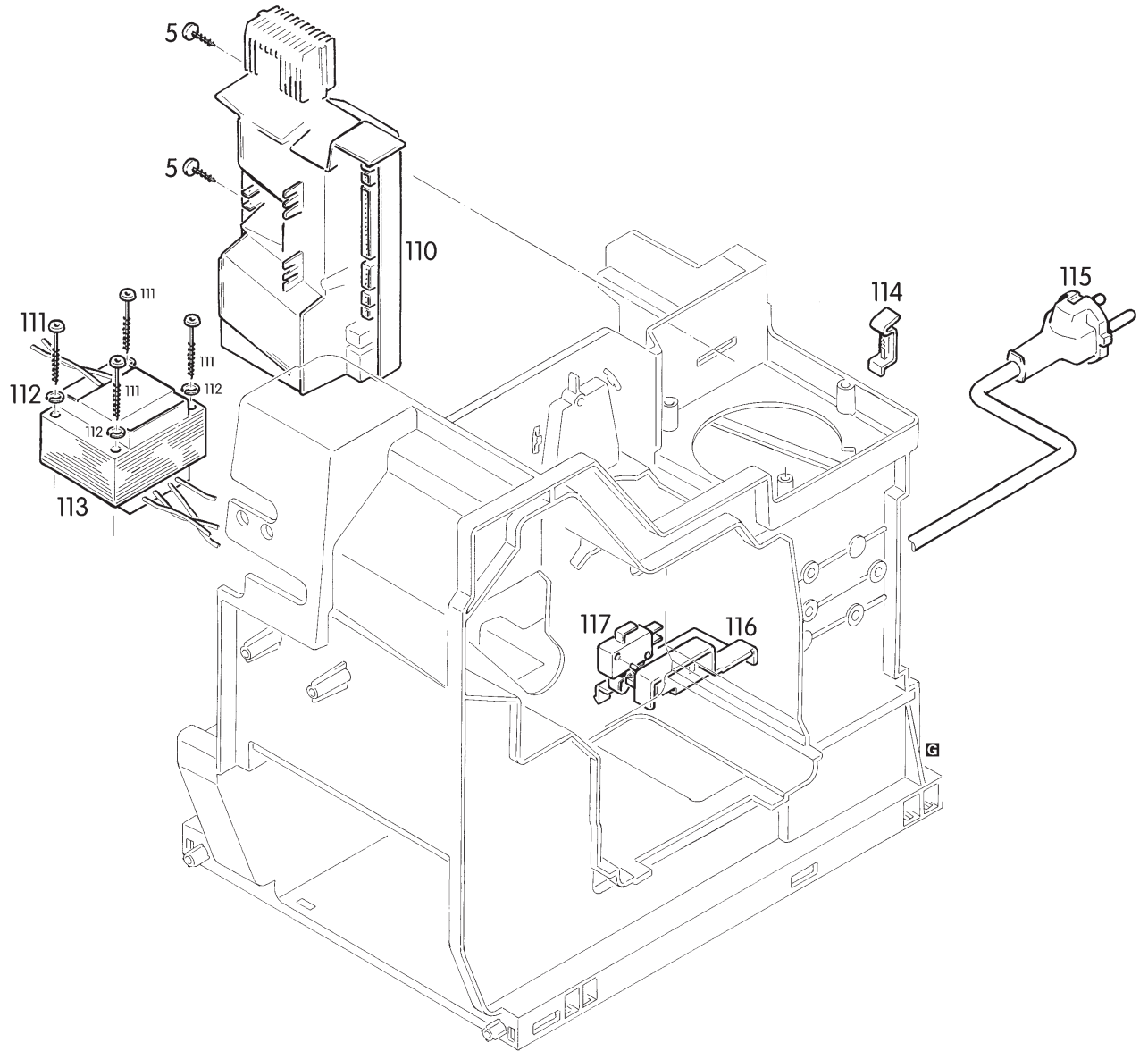
EUGSTER / FRISMAG



ERSTELLT/DATUM PREPARED/DATE	AENDERUNG 1/DATUM MODIFICATION 1/DATE	AENDERUNG 2/DATUM MODIFICATION 2/DATE	AENDERUNG 3/DATUM MODIFICATION 3/DATE	AENDERUNG 4/DATUM MODIFICATION 4/DATE	AENDERUNG 5/DATUM MODIFICATION 5/DATE	AENDERUNG 6/DATUM MODIFICATION 6/DATE	BLATT/GESAMT PAGE/TOTAL	MODELL/PROJEKT TYPE/PROJECT
EW 2-R 19. 09. '06	06. 07. '07	11. 06. '08	15. 01. '09				5/9	0670



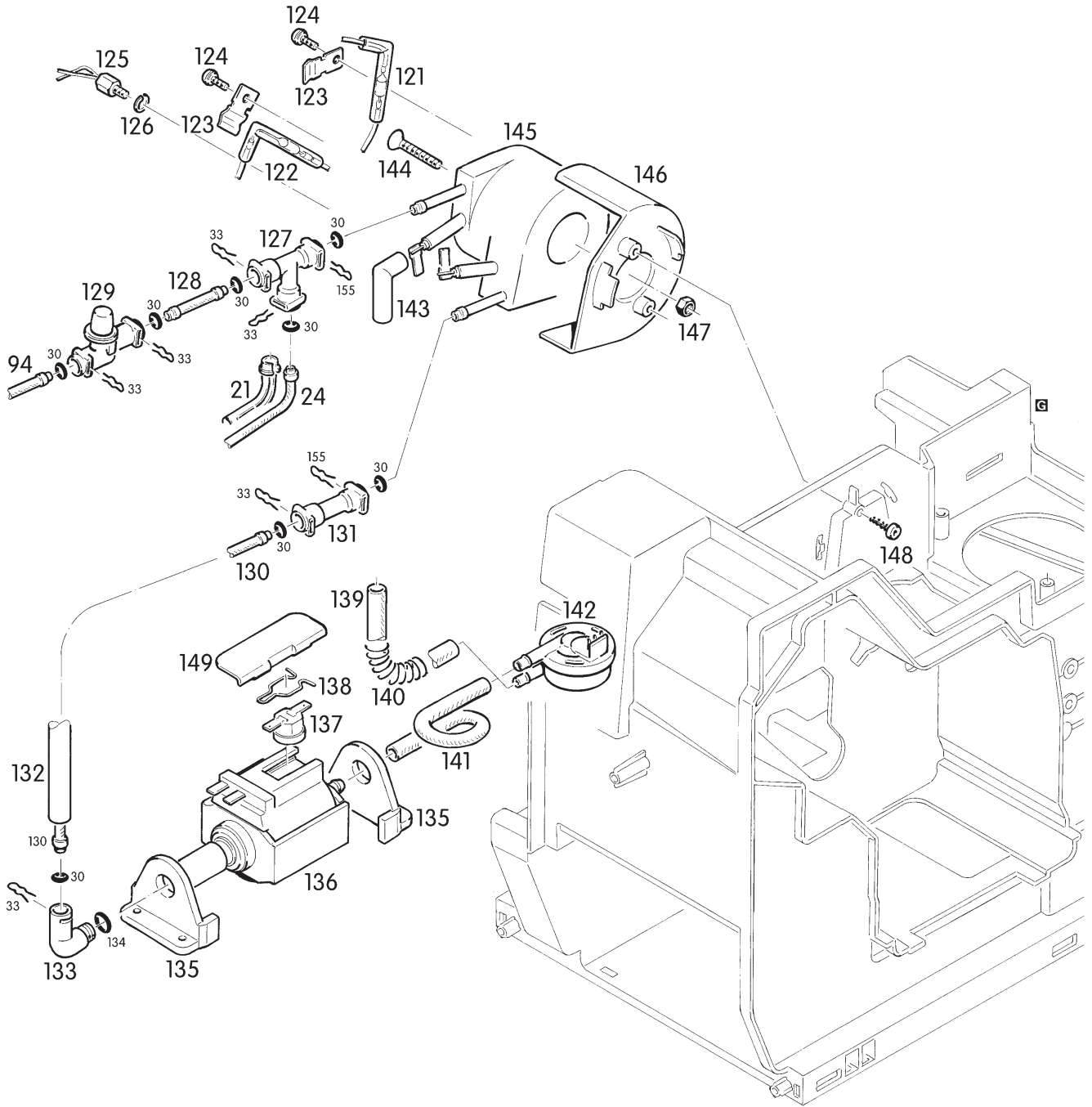
EUGSTER / FRISMAG



DOCUMENTIERT DOCUMENTED BY DOCUMENTE PAR	ERSTELLT/DATUM PREPARED/DATE ÉLABORÉ/DATE	AENDERUNG 1/DATUM MODIFICATION 1/DATE	AENDERUNG 2/DATUM MODIFICATION 2/DATE	AENDERUNG 3/DATUM MODIFICATION 3/DATE	AENDERUNG 4/DATUM MODIFICATION 4/DATE	AENDERUNG 5/DATUM MODIFICATION 5/DATE	AENDERUNG 6/DATUM MODIFICATION 6/DATE	BLATT/GESAMT PAGE/TOTAL PAGE/TOTALE	MODELL/PROJEKT TYPE/PROJECT TYPE/PROJET
EW 2-R	19. 09. '06	06. 07. '07	11. 06. '08	15. 01. '09				6/9	0670



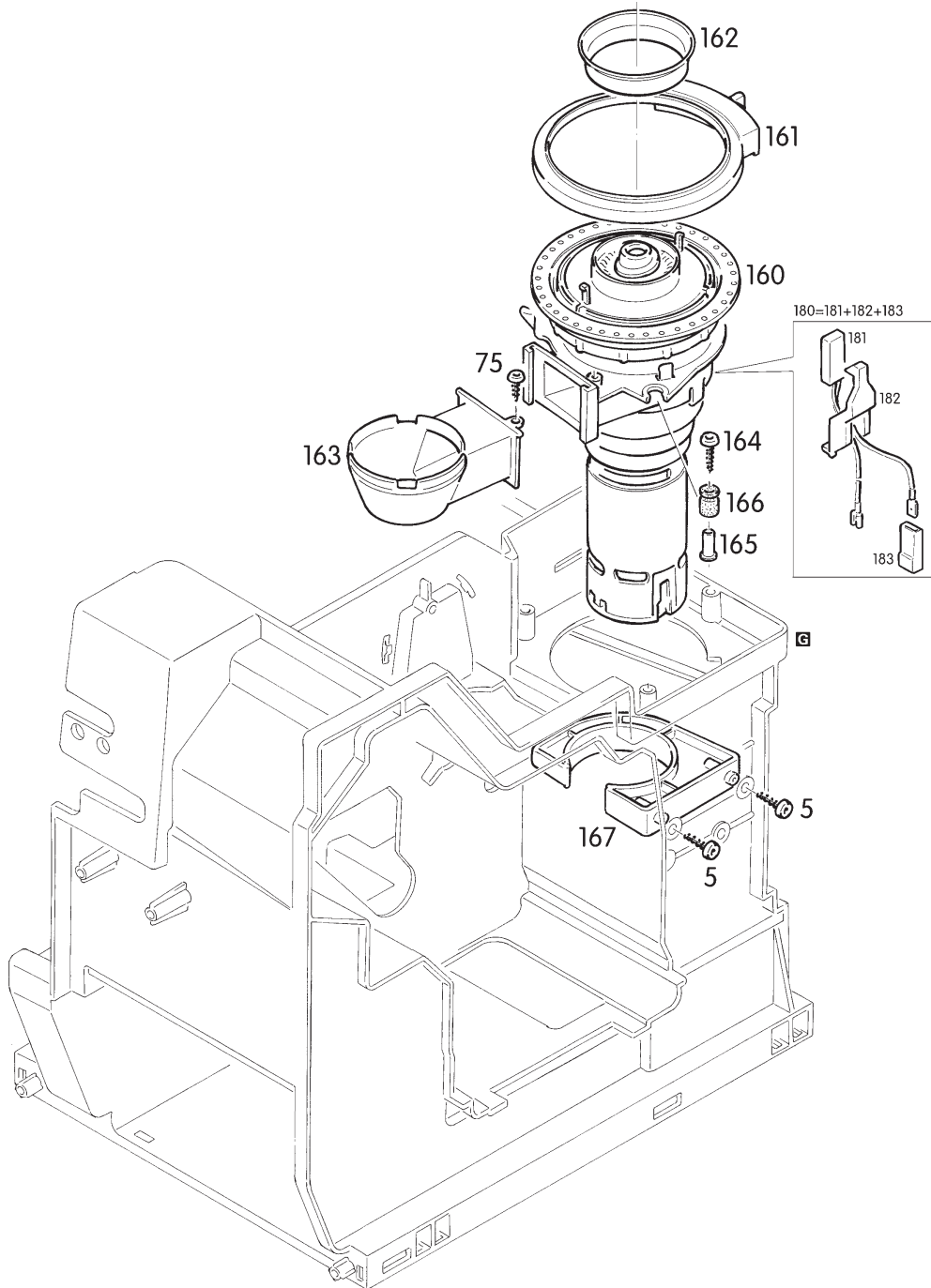
EUGSTER / FRISMAG



DOKUMENTIERT DOCUMENTED BY DOCUMENTE PAR	ERSTELLT/DATUM PREPARED/DATE ÉLABORÉ/DATE	ÄNDERUNG 1/DATUM MODIFICATION 1/DATE MODIFICATION 1/DATE	ÄNDERUNG 2/DATUM MODIFICATION 2/DATE MODIFICATION 2/DATE	ÄNDERUNG 3/DATUM MODIFICATION 3/DATE MODIFICATION 3/DATE	ÄNDERUNG 4/DATUM MODIFICATION 4/DATE MODIFICATION 4/DATE	ÄNDERUNG 5/DATUM MODIFICATION 5/DATE MODIFICATION 5/DATE	ÄNDERUNG 6/DATUM MODIFICATION 6/DATE MODIFICATION 6/DATE	BLATT/GESAMT PAGE/TOTAL PAGE/TOTALE	MODELL/PROJEKT TYPE/PROJECT TYPE/PROJET
EW 2-R	19. 09. '06	06. 07. '07	11. 06. '08	15. 01. '09				7/9	0670



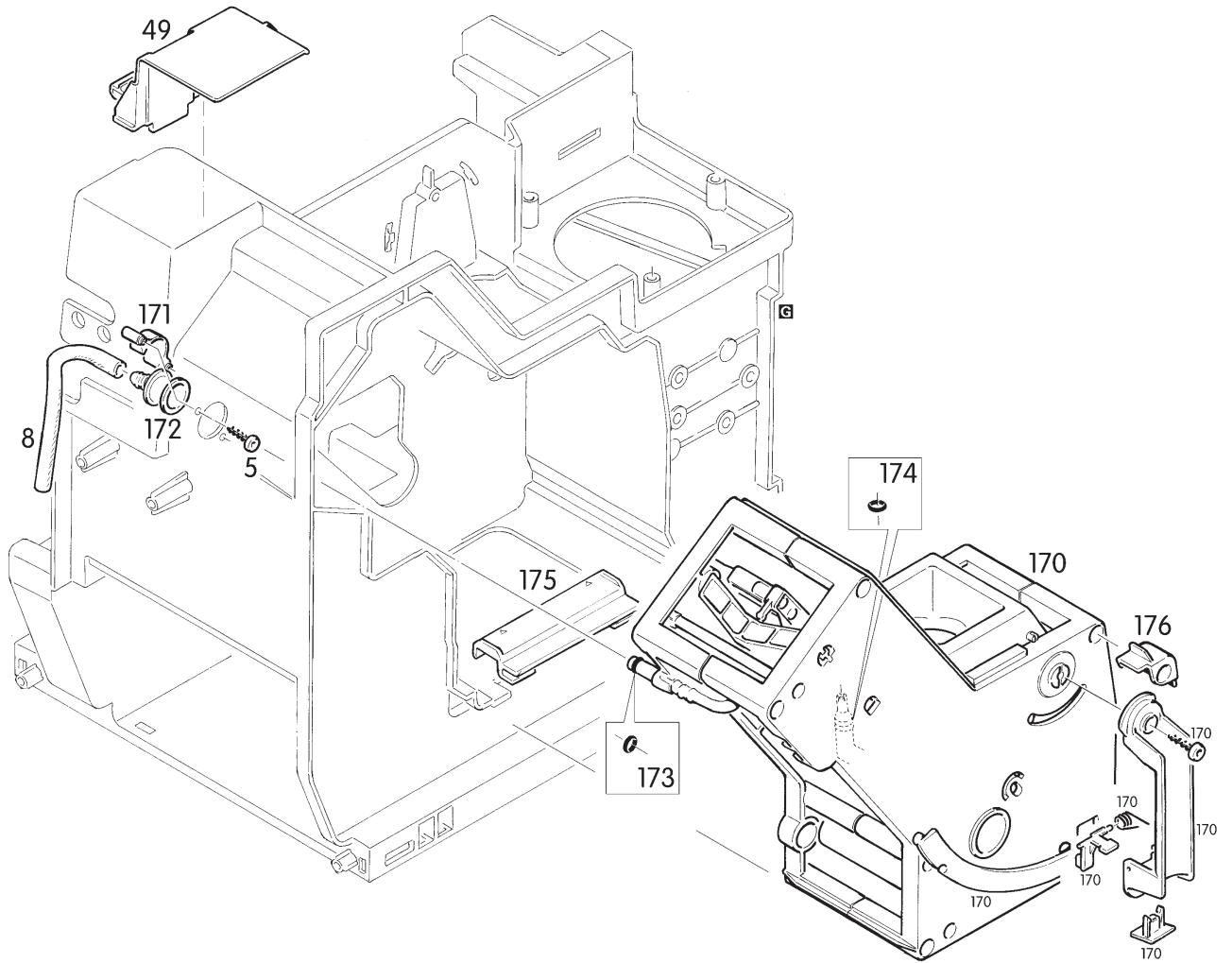
EUGSTER / FRISMAG



DOKUMENTIERT DOCUMENTED BY DOCUMENTE PAR EW 2-R	ERSTELLT/DATUM PREPARED/DATE ÉLABORÉ/DATE 19. 09. '06	AENDERUNG 1/DATUM MODIFICATION 1/DATE 06. 07. '07	AENDERUNG 2/DATUM MODIFICATION 2/DATE 11. 06. '08	AENDERUNG 3/DATUM MODIFICATION 3/DATE 15. 01. '09	AENDERUNG 4/DATUM MODIFICATION 4/DATE	AENDERUNG 5/DATUM MODIFICATION 5/DATE	AENDERUNG 6/DATUM MODIFICATION 6/DATE	BLATT/GESAMT PAGE/TOTAL 8/9	MODELL/PROJEKT TYPE/PROJECT 0670
---	---	--	--	--	--	--	--	--	---



EUGSTER / FRISMAG



DOCUMENTIERT DOCUMENTED BY DOCUMENTE PAR	ERSTELLT/DATUM PREPARED/DATE ÉLABORÉ/DATE	AENDERUNG 1/DATUM MODIFICATION 1/DATE	AENDERUNG 2/DATUM MODIFICATION 2/DATE	AENDERUNG 3/DATUM MODIFICATION 3/DATE	AENDERUNG 4/DATUM MODIFICATION 4/DATE	AENDERUNG 5/DATUM MODIFICATION 5/DATE	AENDERUNG 6/DATUM MODIFICATION 6/DATE	BLATT/GESAMT PAGE/TOTAL PAGE/TOTALE	MODELL/PROJEKT TYPE/PROJECT TYPE/PROJET
EW 2-R	19. 09. '06	06. 07. '07	11. 06. '08	15. 01. '09				9/9	0670